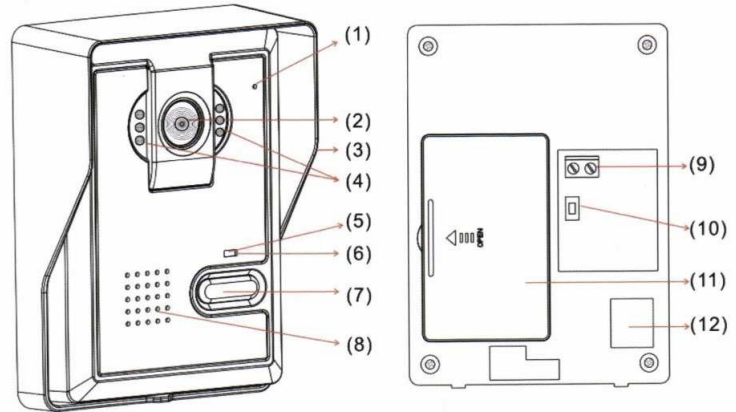


Bedienungsanleitung Video Gegensprechanlage

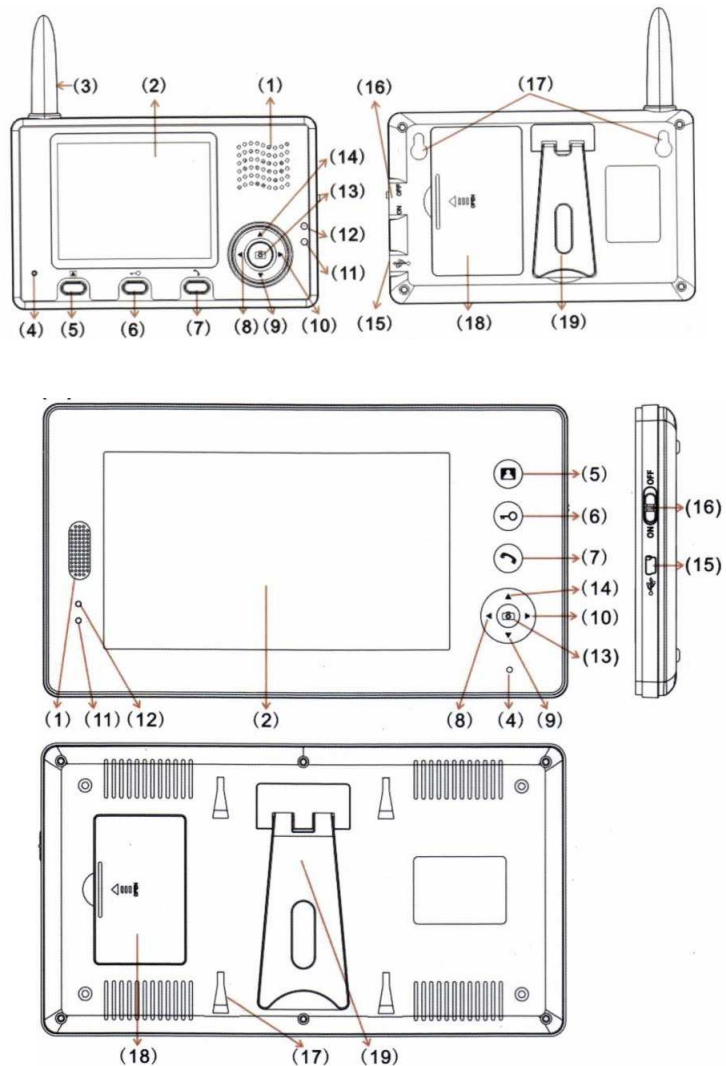
Kamera / Klingel

1. Mikrofon
2. Kameraobjektiv
3. Regenschutz
4. Infrarot-LEDs (Nachtsicht)
5. Status LED
6. Lade LED
7. Klingel-Taste
8. Lautsprecher
9. Stromadapter
10. „Pair“-Taste
11. Akkufach
12. Antenne



3,5" Innenmonitor und 7" Innenmonitor

1. Lautsprecher
2. Display
3. Antenne
4. Mikrofon
5. Anzeige-Taste
6. Entsperr-Taste
7. Sprech-Taste
8. Links
9. Unten
10. Rechts
11. Lade-LED
12. Status-LED
13. Foto-Taste
14. Oben
15. USB-Schnittstelle
16. Power-Schalter
17. Aufhängevorrichtung
18. Akkufach
19. Ständer

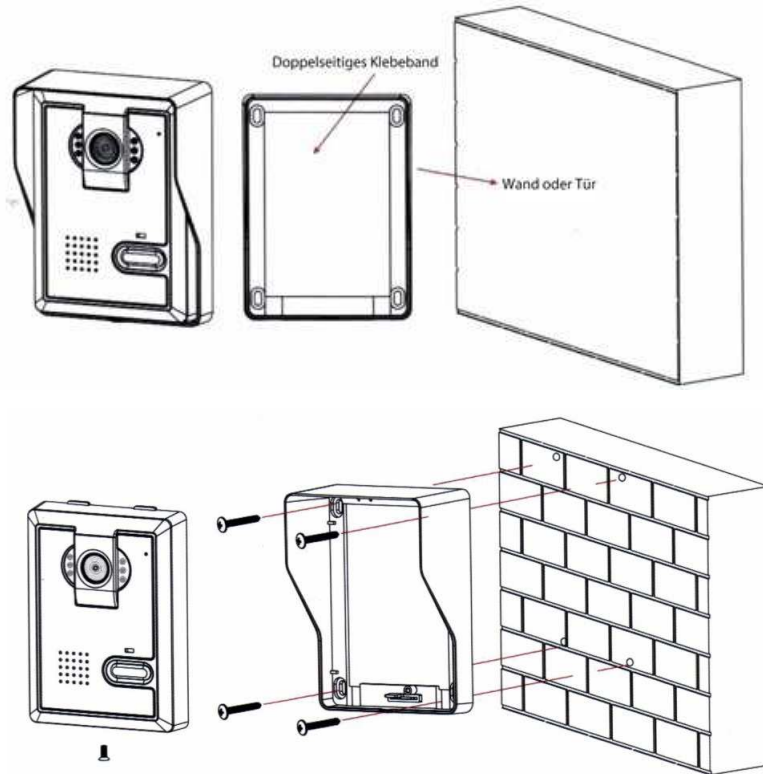


2

Installation

Die Außenkamera sollte an dem zu überwachenden Bereich, also z.B. neben der Eingangstür, befestigt werden an einer Position, an der sie von direktem, starkem Sonnenlicht und Regen geschützt ist. Als Höhe ist 1,5 Meter bis 1,7 Meter zu empfehlen. Das Funksignal wird durch Hindernisse zwischen Außenkamera und Videoempfängern geschwächt. Prüfen Sie also, ob das Signal ausreichend bei den Videosendern ankommt und wechseln Sie ggf. die Position.

- Kleben Sie die Kamera mit doppelseitigem Klebeband an einer glatten Oberfläche fest.
- Alternativ können Sie den Rahmen der Kamera abschrauben und an der Wand verschrauben. Das Kameramodul lässt sich dann in den Rahmen einsetzen und bei Bedarf flexibel entnehmen.

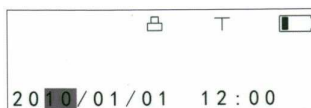


Betrieb

Hinweis: Wenn das System aktiv ist und keine Hindernisse zwischen Sender und Empfänger sind, sollten Sie mindestens sechs Meter Abstand zwischen Sender und Empfänger haben, da es sonst zu einem Pfeifton durch Rückkoppelung kommen kann.

Zeit- und Datumseinstellung

Wenn der Videoempfänger gerade nicht im Sprech-Modus ist, drücken Sie die Entsperr-Taste für ca. 3 Sekunden. Es erscheint ein T im Display. Es können nun Datum und Zeit geändert werden. Mit Links und Rechts wechseln Sie zwischen Jahr, Monat, Tag, Stunde und Minute. Mit Oben und Unten verändern Sie den Wert.



Klingelton und Lautstärke

Wenn der Videoempfänger gerade nicht im Sprech-Modus ist, drücken Sie die Rechts-Taste und wählen Sie einen von 16 Klingeltönen. Drücken Sie die Links-Taste, um die Lautstärke einzustellen.

Sprachlautstärke

Verändern Sie im Sprech-Modus die Lautstärke mit Links und Rechts.



Helligkeit

Verändern Sie die Bildhelligkeit im Sprech-Modus mit Oben und Unten.

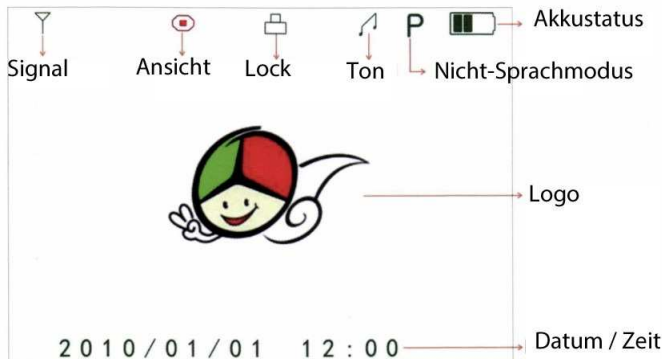


Videoempfänger einschalten / ausschalten

Legen Sie den Power-Schalter auf „on“, das Gerät schaltet sich ein. Die rote LED leuchtet, eine Melodie ertönt.

Legen Sie den Power-Schalter auf „off“, um das Gerät abzuschalten.

Display



Drücken Sie die Anzeige-Taste, um das Display auszuschalten und Energie zu sparen. Nach ca. 30 Sekunden ohne Nutzung schaltet das Gerät das Display automatisch ab.

Sprechen / Tür öffnen

Wenn der Besucher die Klingel-Taste am Gerät drückt, ertönt bei beiden Videoempfängern ein Alarmton.

Drücken Sie die Sprech-Taste an einem der Videoempfänger, um mit dem Besucher zu sprechen. Am anderen Monitor kann man dann zwar den Besucher auch sehen, aber nicht mit ihm reden. Es kann immer nur von einem Monitor gleichzeitig aus mit dem Besucher kommuniziert werden. Das Gespräch mit dem Besucher wird mit dem erneuten Druck auf die Sprech-Taste beendet.

Wenn die Außenkamera mit dem Türschloss und einem elektrischen Öffner (nicht im Lieferumfang) verbunden wurde, können Sie während des Gesprächs mit der Entsperr-Taste die Tür öffnen. Ein erneuter Druck und die Tür ist wieder verschlossen.

Wollen Sie den Besucher nicht reinlassen, schalten Sie einfach das Display ab oder reagieren Sie nicht weiter.



Livebild Ansicht

Sie können auch ohne das jemand klingelt das Kamerabild der Außenkamera auf Ihren Videomonitor holen. Drücken Sie dafür die Anzeige-Taste. Um das Display wieder abzuschalten, drücken Sie erneut die Display-Taste.

Akku laden

Beim ersten Ladevorgang sollten die Akkus für mehr als 5 Stunden geladen werden. Dann reicht je ca. 3 Stunden pro Ladevorgang. Die rote LED leuchtet während des Ladevorgangs. Die grüne LED leuchtet, wenn der Akku vollständig geladen ist. Der Akkuanzeige können Sie entnehmen wenn es Zeit für eine Ladung wird.

Fotografie

Drücken Sie während der Videoübertragung auf die Foto-Taste, um ein Foto zu speichern. Außerdem wird automatisch ein Foto gespeichert, wenn auf das Klingeln eines Besuchers nach 10 Sekunden nicht reagiert wurde. So kann man auch sehen, wer in der eigenen Abwesenheit geklingelt hat.

Ist der Speicher voll, wird das älteste Bild ersetzt.

Fotos ansehen

Wenn der Videoempfänger gerade nicht im Sprech-Modus ist, drücken Sie Oben und Unten, um die Bilder zu durchsuchen. Drücken Sie die Foto-Taste oder warten Sie für 10 Sekunden um die Fotoansicht zu verlassen

Fotos löschen

Schalten Sie den Videomonitor aus. Drücken Sie dann die Anzeige- und die Foto-Taste gleichzeitig. Schalten Sie den Videomonitor ein, halten Sie die Anzeige- und Foto-Taste bis auf dem Display erscheint „Delete all photo, please wait“ und später „No Photo, please power off“. Schalten Sie das Gerät aus, alle Bilder wurden gelöscht.

Verbinden von Monitor und Außenkamera

Drücken Sie die Pair-Taste an der Außenkamera. Die LED blinkt. Drücken Sie nun die Anzeige- und die Entsperr-Taste am Videoempfänger gleichzeitig. Wenn das Verbinden erfolgreich war, sehen Sie das Videosignal der Kamera auf dem Monitor.

Wiederholen Sie den Vorgang für den zweiten Monitor.

Fehlerbehebung

- Gerät kann nicht gestartet werden: Legen Sie den Schalter auf „on“. Laden Sie den Akku.
- Ladevorgang funktioniert nicht: Das Netzteil ist evtl. nicht korrekt angeschlossen.
- Die Besucherstimme ist nicht zu hören: Prüfen Sie, ob die Lautstärke zu weit heruntergeregelt wurde.
- Das Bild ist verrauscht oder fehlerhaft: Eventuell ist der Empfänger zu nah an anderen Geräten mit magnetischen Wellen (wie einer Mikrowelle).
- Kein Bildsignal: Vielleicht ist die Entfernung zwischen Videomonitor und Kamera zu hoch.



QR-Code zum Produkt

Allgemeine Hinweise

Symbole / Bedeutung



Innerhalb des Gehäuses existiert nicht isolierte, gefährliche Spannung, die einen starken Stromschlag, der für Menschen tödlich sein kann, auszulösen vermag.



Lesen Sie die Anleitung gründlich, bevor Sie das Gerät benutzen.



Die von ALONMA® angebotenen bleifreien Produkte erfüllen die Anforderungen der europäischen Richtlinie zur Beschränkung der Verwendung gefährlicher Substanzen (RoHS). Der Herstellungsprozess läuft ohne Blei oder die anderen in der Richtlinie aufgeführten, gefährlichen Substanzen ab. Ebenso ist das Produkt frei von diesen Bestandteilen.



Das Produkt muss am Ende seiner Lebensdauer separat gesammelt und entsorgt werden. Dies gilt auch für das Zubehör, wenn es mit dem selben Symbol gekennzeichnet ist. Entsorgen Sie das Produkt nicht im normalen Hausmüll, sondern im dafür vorgesehenen Sondermüll. Geben Sie es an einer Sammelstelle für Elektro- und Elektronikschrott ab.



Ein mit CE-gekennzeichnetes Gerät erfüllt die Anforderungen zur Vermeidung von Funkstörungen. Genauer bedeutet dies, dass das Gerät keine schädlichen Störungen verursachen darf und im Gegenzug jegliche empfangene Störung akzeptieren muss, auch wenn dies einen ungewollten Betrieb verursacht.



Achten Sie beim Batterie- oder Akkubetrieb auf die richtige Polung. Entfernen Sie bei längerer Nichtnutzung Akku oder Batterie. Ersetzen Sie immer alle Batterien gleichzeitig. Achten Sie darauf, dass die Batterien oder Akkus nicht kurzgeschlossen werden. Entsorgen Sie die Batterien und Akkus ordnungsgemäß und nicht über den Hausmüll. Jeder Batteriehändler stellt dafür Sammelbehälter bereit. Zusätzlich gibt es Problemstoffsammelstellen in den Gemeinden.

Achtung: Gefahr von Stromschlägen

Beugen Sie Stromschlägen vor und setzen Sie das Gerät weder Regen noch sonstiger Feuchtigkeit aus, falls dies nicht ausdrücklich erlaubt ist oder es mit einem Schutzgrad ab IP54 beworben wird. Dies gilt auch für Netzteile.

Betreiben Sie das Gerät nur mit der Stromversorgung, die auf dem Typenschild angegeben ist. Der Hersteller haftet nicht für Schäden durch unsachgemäße Verwendung.

Haftungsausschluss

Wir behalten uns das Recht vor, die Inhalte dieser Anleitung jederzeit zu überarbeiten oder Teile daraus zu entfernen. ALONMA® gibt keinerlei Zusicherungen und übernehmen keine rechtsgültige Haftung hinsichtlich Exaktheit, Vollständigkeit oder Nutzbarkeit dieser Anleitung. Die Inhalte dieser Anleitung können ohne Vorankündigung geändert werden. Alle innerhalb dieser Anleitung genannten und ggf. durch Dritte geschützten Marken- und Warenzeichen unterliegen uneingeschränkt den Bestimmungen des jeweils gültigen Kennzeichenrechts und den Besitzrechten der jeweiligen eingetragenen Eigentümer. Für Druckfehler wird keine Haftung übernommen.

Copyright

Copyright by ALONMA® GmbH. Alle Rechte einschließlich Übersetzung vorbehalten. Reproduktion jeder Art (auch Auszugsweise) oder EDV-Erfassung bedürfen der schriftlichen Genehmigung des Herausgebers.

WEEE-Reg.-Nr. DE 22378710

www.alarm.de

[Entdecken Sie die Welt der eBooks auf www.expertenwissen.eu](http://www.expertenwissen.eu)