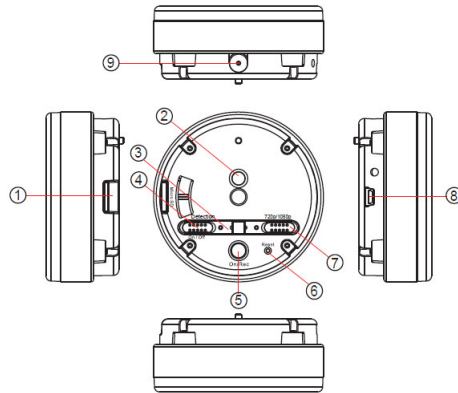


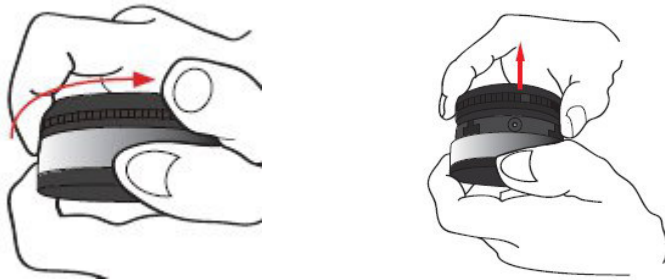
## Bedienungsanleitung Getarnte Überwachungskamera

1. Speicherkarten-Slot
2. Formatier-Taste
3. Mikrofon
4. Bewegungserkennung-Schalter
5. Power-Taste / Aufnahme-Taste
6. Reset-Taste
7. Schalter für Videoauflösung
8. USB-Anschluss
9. Linse

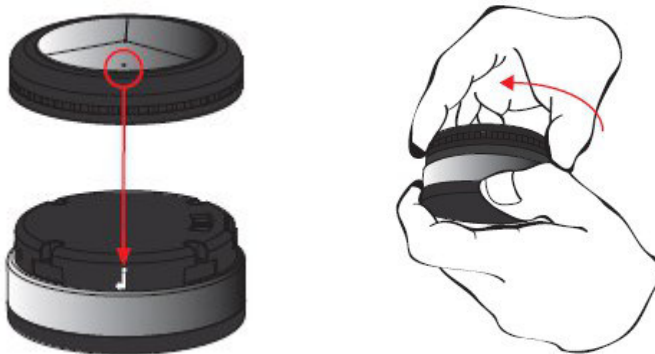


**Hinweis: Füllen Sie den Becher nicht mit heißem Wasser!**

### *Abdeckung öffnen und schließen*



Drehen Sie die Abdeckung in die gezeigte Richtung, heben Sie den Deckel dann an.

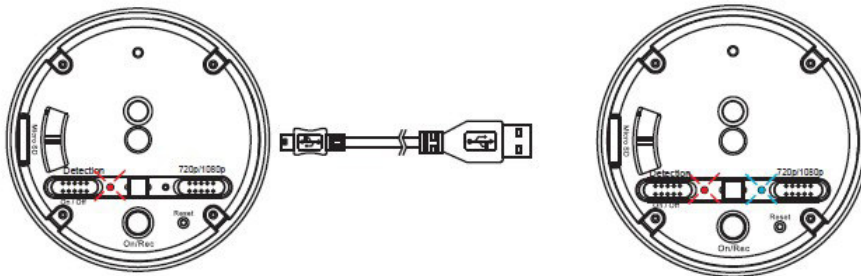


Schließen Sie den Deckel, setzen Sie diesen an der passenden Markierung auf die Unterseite und drehen Sie ihn wie angezeigt.

## 2 LEDs

Die rote LED zeigt den Ladevorgang des Akkus an. Erlischt diese, ist der Akku vollständig geladen.

Leuchtet die blaue LED dauerhaft, ist das Gerät eingeschaltet. Blinkt die LED, ist die Aufnahme aktiv.



### Akku laden

Verbinden Sie die Kamera per USB z.B. mit einem PC. Die rote LED leuchtet und erlischt, wenn die Batterie voll.

### Speicherkarte formatieren im Gerät

Nach dem Einschalten drücken Sie lang auf die Formatier-Taste, bis die blaue und gelbe LED blinken. Das Formatieren startet. Wenn beide LEDs nicht mehr blinken, ist die Formatierung abgeschlossen. Das Gerät vibriert während des Formatierens.

### Daten auslesen

Die Kamera wird von den gängigen Betriebssystemen als Wechseldatenträger erkannt.

Schließen Sie das Gerät also im eingeschalteten Zustand einfach per USB an Ihren Rechner an und greifen Sie so auf die Daten zu. Übertragen bzw. kopieren Sie möglichst die Dateien vor der Wiedergabe auf Ihre Festplatte.

Falls Sie die Videodateien nicht sofort wiedergeben können, probieren Sie den "VLC Player", den Sie kostenlos im Internet finden unter [www.videolan.org](http://www.videolan.org).

Alternativ entnehmen Sie die Speicherkarte, um die Karte per Kartenlesegerät am PC auszulesen.

### Zeit- und Datumseinstellung

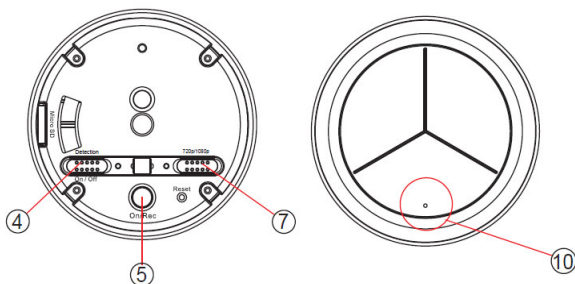
Erstellen Sie im Hauptordner der Speicherkarte eine Namens „settime.txt“.

Schreiben Sie dort nichts weiter als Datum und Uhrzeit hinein, wie z.B.:

2016.01.16 15:00:00

Speichern Sie die Datei. Legen Sie die Speicherkarte in die Spy-Kamera ein und starten Sie diese. Die Zeit ist nun eingestellt.

### Einschalten / Aufnahme



Drücken Sie die Power-Taste, ist die Abdeckung zu, dann können Sie diese mit einem spitzen Gegenstand drücken. Das Gerät schaltet sich ein und startet automatisch die Aufnahme. Drücken Sie lang auf die Taste, um das Gerät wieder abzuschalten.

Wechseln Sie die Videoauflösung mit Schalter 7.

Wechseln Sie zwischen Daueraufnahme und bewegungsaktivierter Aufnahme mit Schalter 4.

### Reset

Drücken Sie die Reset-Taste, um das Gerät neu zu starten, falls es auf keine Eingabe reagiert.

# Allgemeine Hinweise

## Symbole / Bedeutung



Innerhalb des Gehäuses existiert nicht isolierte, gefährliche Spannung, die einen starken Stromschlag, der für Menschen tödlich sein kann, auszulösen vermag.



Lesen Sie die Anleitung gründlich, bevor Sie das Gerät benutzen.



Die von ALONMA® angebotenen bleifreien Produkte erfüllen die Anforderungen der europäischen Richtlinie zur Beschränkung der Verwendung gefährlicher Substanzen (RoHS). Der Herstellungsprozess läuft ohne Blei oder die anderen in der Richtlinie aufgeführten, gefährlichen Substanzen ab. Ebenso ist das Produkt frei von diesen Bestandteilen.



Das Produkt muss am Ende seiner Lebensdauer separat gesammelt und entsorgt werden. Dies gilt auch für das Zubehör, wenn es mit dem selben Symbol gekennzeichnet ist. Entsorgen Sie das Produkt nicht im normalen Hausmüll, sondern im dafür vorgesehenen Sondermüll. Geben Sie es an einer Sammelstelle für Elektro- und Elektronikschrott ab.



Ein mit CE-gekennzeichnetes Gerät erfüllt die Anforderungen zur Vermeidung von Funkstörungen. Genauer bedeutet dies, dass das Gerät keine schädlichen Störungen verursachen darf und im Gegenzug jegliche empfangene Störung akzeptieren muss, auch wenn dies einen ungewollten Betrieb verursacht.



Achten Sie beim Batterie- oder Akkubetrieb auf die richtige Polung. Entfernen Sie bei längerer Nichtnutzung Akku oder Batterie. Ersetzen Sie immer alle Batterien gleichzeitig. Achten Sie darauf, dass die Batterien oder Akkus nicht kurzgeschlossen werden. Entsorgen Sie die Batterien und Akkus ordnungsgemäß und nicht über den Hausmüll. Jeder Batteriehändler stellt dafür Sammelbehälter bereit. Zusätzlich gibt es Problemstoffsammelstellen in den Gemeinden.

## Achtung: Gefahr von Stromschlägen

Beugen Sie Stromschlägen vor und setzen Sie das Gerät weder Regen noch sonstiger Feuchtigkeit aus, falls dies nicht ausdrücklich erlaubt ist oder es mit einem Schutzgrad ab IP54 beworben wird. Dies gilt auch für Netzteile.

Betreiben Sie das Gerät nur mit der Stromversorgung, die auf dem Typenschild angegeben ist. Der Hersteller haftet nicht für Schäden durch unsachgemäße Verwendung.

### Haftungsausschluss

Wir behalten uns das Recht vor, die Inhalte dieser Anleitung jederzeit zu überarbeiten oder Teile daraus zu entfernen. ALONMA® gibt keinerlei Zusicherungen und übernehmen keine rechtsgültige Haftung hinsichtlich Exaktheit, Vollständigkeit oder Nutzbarkeit dieser Anleitung. Die Inhalte dieser Anleitung können ohne Vorankündigung geändert werden. Alle innerhalb dieser Anleitung genannten und ggf. durch Dritte geschützten Marken- und Warenzeichen unterliegen uneingeschränkt den Bestimmungen des jeweils gültigen Kennzeichenrechts und den Besitzrechten der jeweiligen eingetragenen Eigentümer. Für Druckfehler wird keine Haftung übernommen.

### Copyright

Copyright by ALONMA® GmbH. Alle Rechte einschließlich Übersetzung vorbehalten. Reproduktion jeder Art (auch Auszugsweise) oder EDV-Erfassung bedürfen der schriftlichen Genehmigung des Herausgebers.

WEEE-Reg.-Nr. DE 22378710

[www.alarm.de](http://www.alarm.de)

[Entdecken Sie die Welt der eBooks auf www.expertenwissen.eu](http://www.expertenwissen.eu)